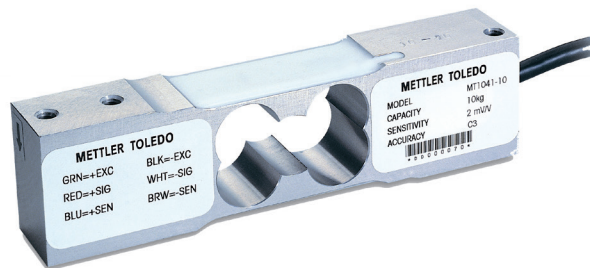


Fácil integración en sistemas Tamaño de plataforma 400 x 400 mm



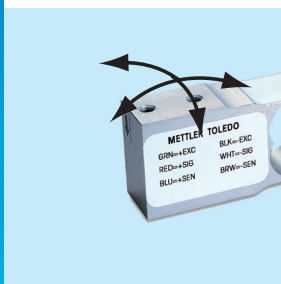
Aplicaciones

Las MT1041 proporcionan el mejor rendimiento de pesada que puede ofrecer un diseño extraplano adaptado para el rango de capacidades habitual de entre 10 y 100 kg. Con ello, se pueden optimizar los costes y lograr un atractivo diseño de producto.



Compensa cargas

Se puede utilizar una célula de pesada como apoyo de una plataforma y, gracias a la compensación de carga descentrada, las MT1041 pesarán dentro de las tolerancias independientemente del lugar de colocación de la carga.



Célula de pesada MT1041

Características de las células de pesada MT1041:

- aprobación OIML R60 C3;
- aprobación NTEP 5000 III S/M
- aprobación ATEX Zonas 1/2 y 21/22;
- compensación de carga descentrada (R76);
- tamaño de plataforma 400 x 400 mm;
- grado de protección IP67;
- fabricadas de aluminio pasivado;
- rango de capacidad: 10–100 kg.

Las MT1041 son la solución ideal para las balanzas comerciales, las básculas con platos de pesada pequeños, y el pesaje de proceso y envasado. Gracias a su perfil extraplano, son fáciles de integrar en cualquier sistema. Su bajo rango de capacidades (10–100 kg) y el tamaño de plataforma máximo que admiten, 400 x 400 mm, hacen de las MT1041 la solución ideal para muchas aplicaciones de báscula.



Resistencia

Las MT1041 soportan una sobrecarga estática del 50% sin poner en peligro su rendimiento de pesada. El aluminio pasivado proporciona una buena resistencia a la corrosión, adecuada para muchas aplicaciones industriales.

Especificaciones de las células de pesada MT1041

Parámetros		Unidades de medida		Especificación					
Modelo n°.		MT1041							
Carga nominal (Ln)	kg (lb, nominal)	10 (22)	15 (33)	20 (44)	30 (66)	50 (110)	75 (165)	100 (220)	
Sensibilidad nominal	mV/V @Ln	2 ± 0.2							
Salida a carga nula	%Ln	≤ 10							
Error combinado ^{1) 2)}	%Ln	≤ 0.016							
Error repetibilidad	%La ³⁾	≤ 0.01							
Error de fluencia (30 min)	%La	≤ 0.0167							
Retorno a salida a carga mínima en vacío (DR), 30 min.	%La	≤ 0.0167							
Efecto temperatura en	Salida a carga mínima en vacío	%Ln/°C (./°F)							
	Sensibilidad ²⁾	%La/°C (./°F)							
Rango temperatura	Compensado	-10 ~ +40 (+14 ~ +104)							
	Operativo	-40 ~ +65 (-40 ~ +150)							
	Almacenaje	-40 ~ +80 (-40 ~ +176)							
OIML / Aprobación Europea ⁴⁾	Certificado OIML	R60/2017-A-NL1-20.06							
	Certificado Europeo	NMI-1902131-06							
	Clase	C3							
	nmax	3000							
	Y	10000							
	PLC	0.7							
	Símbolo de Humedad	ninguno							
	Carga muerta min.	kg (lb)	0 (0)						
	Z	3000							
	Número	11-088							
Aprobación NTEP ⁴⁾	Clase	III S, III M							
	nmax	5000							
	Vmin	g (lb)	1 (0.0022)	1.5 (0.0033)	2 (0.0044)	3 (0.0066)	5 (0.011)	7.5 (0.016)	10 (0.022)
	Carga muerta min.	kg (lb)	0 (0)						
Aprobación ATEX ⁴⁾	Número, cat. 2	KEMA 09ATEX0003 X							
	Número, cat. 3	KEMA 09ATEX0004 X							
	Clasificación	II 2 G Ex ib IIC T4							
		II 2 D Ex ibD 21 IP66 T135°C							
		II 3 G Ex nA II T4							
		II 3 G Ex nL IIC T4							
Parámetros	Ui/Un=20V, Ii=600mA, Pi=1.25W, Ci=5nF, Li=30µH								
Excitación	Recomendada	V ca/cc							
	Máx.	5 ~ 15							
Resistencia	Excitación	20							
	Salida	410 ± 10							
Resistencia aislamiento	MΩ	350 ± 4							
Tensión de rotura	V ca	> 5000							
Material	Elemento elástico	> 500							
	Envolvente	Aluminio							
	Cable	ninguno							
Protección	Tipo	PVC							
	Clase IP	siliconado							
	Clase NEMA	IP 67							
Carga límite	Seguridad	NEMA 6/6P							
	Última antes rotura	%Ln	150						
Carga dinámica segura	%Ln	300							
Vida útil	ciclos @Ln	70							
Dirección de carga		> 1000000							
Deformación a carga máxima (@ Ln), nominal	mm (in)	flexión							
Peso, nominal	kg (lb)	< 0.5 (0.020)							
Longitud de cable	m (ft)	0.9 (2)							
Efecto presión barométrica en la salida a carga nula	kg/kPa (lb/in.Hg)	2 (6.6)							
Carga lateral segura	%Ln	ninguno							
Protección sobrecarga		100							
Tornillo montaje	Clase	ninguno							
	Tamaño/rosca	12.9							
	Longitud	M6x1							
	Torsión, nominal	12 (0.47)							
Max tamaño del plato	cm x cm (in x in)	10 (7.5)							
Error carga descentrada, R76-1	%La/cm (./in)	40 x 40 (16 x 16)							
		0.0049 (0.012)							

¹⁾ Error debido al efecto combinado de no-linealidad e histéresis

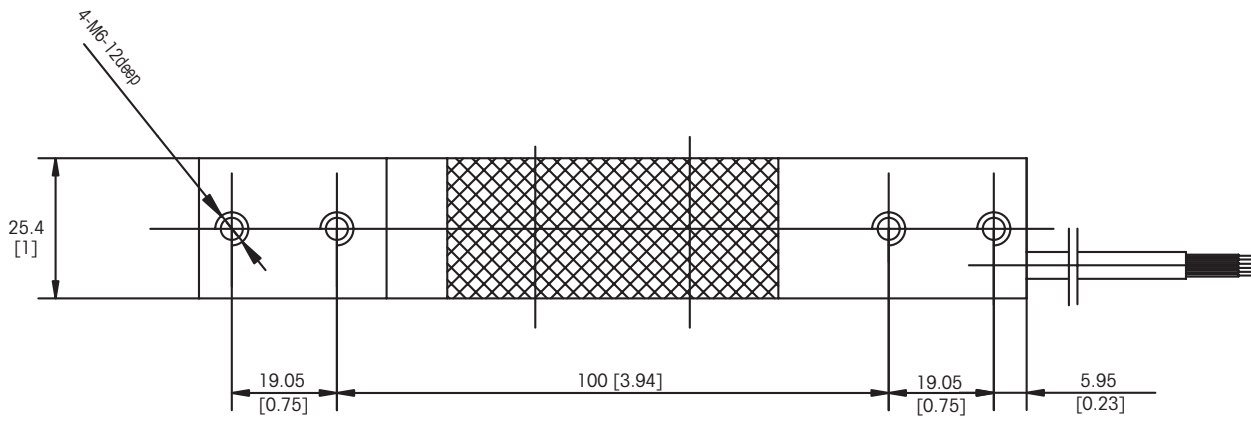
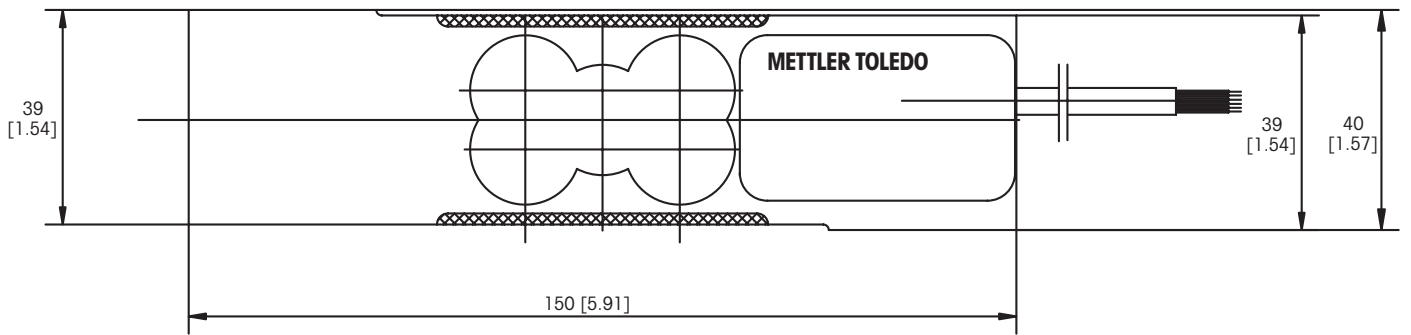
²⁾ Solo valores típicos. La suma de errores debidos al Error Combinado y al Efecto de Temperatura en la sensibilidad cumplen con los requerimientos de la R60 de la OIML y del NIST HB44.

³⁾ La = Carga aplicada

⁴⁾ Ver certificado para información completa



Planos dimensionales en mm [in] de las células de pesada MT1041



Información de pedido de las células de pesada MT1041

Descripción	N.º de pedido
Célula de carga, modelo no. MT1041-10kg 2m Cable	71201832
Célula de carga, modelo no. MT1041-15kg 2m Cable	71201833
Célula de carga, modelo no. MT1041-20kg 2m Cable	71201834
Célula de carga, modelo no. MT1041-30kg 2m Cable	71201835
Célula de carga, modelo no. MT1041-50kg 2m Cable	71201836
Célula de carga, modelo no. MT1041-75kg 2m Cable	71201837
Célula de carga, modelo no. MT1041-100kg 2m Cable	71201838
Célula de carga, modelo no. MT1041-10kg 6m Cable	72208499
Célula de carga, modelo no. MT1041-15kg 6m Cable	72208500
Célula de carga, modelo no. MT1041-20kg 6m Cable	72208501
Célula de carga, modelo no. MT1041-30kg 6m Cable	72208502
Célula de carga, modelo no. MT1041-50kg 6m Cable	72208503
Célula de carga, modelo no. MT1041-75kg 6m Cable	72208504
Célula de carga, modelo no. MT1041-100kg 6m Cable	72208505

Hay existencias de los productos en negrita

Colores de cable de las células de pesada MT1041

Color	Función
Verde	+ Excitación
Negro	- Excitación
Rojo	+ Señal
Blanco	- Señal
Azul	+ Sensor
Marrón	- Sensor
Amarillo	Blindaje

Conectividad total

METTLER TOLEDO pone a su disposición diversos interfaces de comunicación, que permiten conectar nuestros sensores y equipos a sus sistemas de PLC, MES o ERP.



METTLER TOLEDO Service

Nuestra amplia red de servicio se encuentra entre las mejores del mundo y garantiza la máxima disponibilidad y larga vida útil de nuestros productos.

Electrónica de pesada

METTLER TOLEDO le ofrece una completa gama de equipos electrónicos para un simple pesaje o equipados con aplicaciones para el llenado, el control de inventarios, la preparación de lotes, la formulación, el conteo o la pesada dinámica.



METTLER TOLEDO Group

Industrial Division
Local contact: www.mt.com/contacts

Sujeto a modificaciones técnicas
© 10/2021 Mettler-Toledo AG
Impreso en Suiza MTSI 44099819
MarCom Industrial

www.mt.com

Si desea más información, visite

